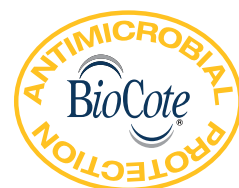


# NUEVAS MANJON



## Gama de cremonas para practicable y oscilo-batiente

Soluciones para todas las aplicaciones  
Robustez y fluidez de maniobra  
Fijación reversible  
Duración garantizada  
Protección antibacteriana Biocote®



**NSNIO**  
by  
*pininfarina*



# Hemos mejorado lo inmejorable.

Nueva Manon aún más duradera:  
34 años de uso continuo  
y fluida como el primer día



## Más ligera, más robusta

El nuevo mecanismo reduce el peso y aumenta la duración en el tiempo, asegurando una fiabilidad de alto nivel.

## La importancia de la higiene BioCote

Nueva Manon también está disponible con el tratamiento antimicrobiano BioCote, que elimina el 99% de los microbios potencialmente nocivos para la salud.

## Durabilidad garantizada

Nueva Manon funcionará como nueva durante los próximos 34 años (con una media de 2 aberturas por día); ha sido testada según la estricta norma EN 13126-3, sobrepasando el máximo de ciclos previstos.

## Funcionalidad y estilo

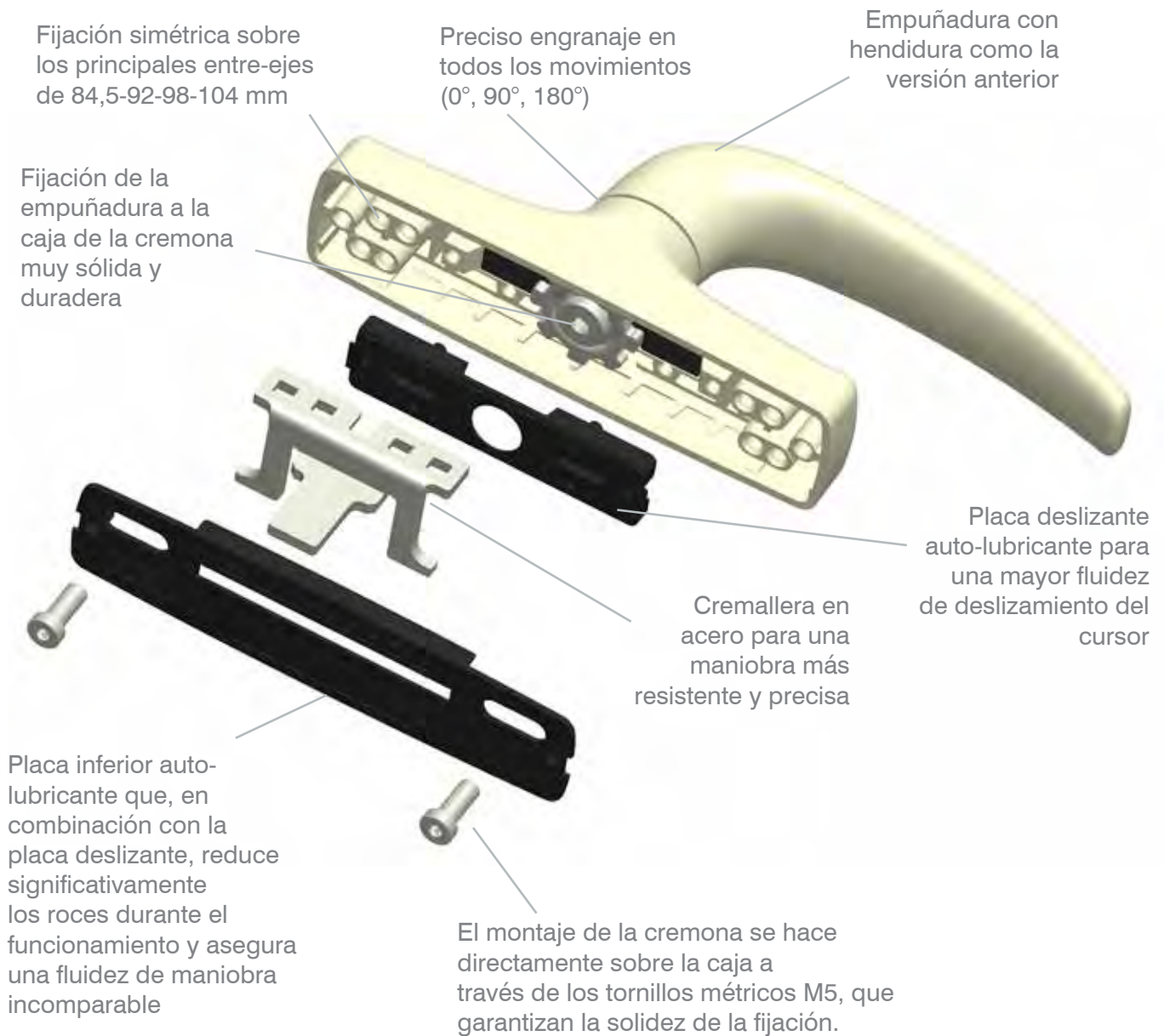
El diseño Pininfarina con su característica empuñadura y hendidura que marcó el triunfo de Manon, unido a la caja rebajada, combinan un agarre más fácil con una estética refinada.



## Nuevo modelo con llave

Un nuevo bombín más robusto, más seguro y que mejora la estética de la empuñadura.

# MANON



PROTECCIÓN ANTIBACTERIANA  
CON IONES DE PLATA

## Seguridad antibacteriana.

La excelencia de MANON se extiende también a la higiene, gracias al tratamiento antibacteriano realizado con pinturas de altísima calidad, indispensable en ambientes públicos como escuelas, hospitales, oficinas.

**Para ofrecer lo mejor a día de hoy disponible en este campo, Savio ha elegido BioCote®, líder internacional en las tecnologías antimicrobianas y antibacterianas**

# Norma EN 13126-3

## Clasificación de las cremonas MANON

<b>2</b>	<b>5/180</b>	<b>-</b>	<b>0</b>	<b>1</b>	<b>4</b>	<b>0/0</b>	<b>3/C2</b>	<b>-</b>
----------	--------------	----------	----------	----------	----------	------------	-------------	----------

Dígito 1: **Categoría de utilización**  
Nivel 2

Dígito 9: **Dimensiones de ensayo**  
- (ningún requisito requerido)

Dígito 2: **Duración**  
Nivel 5/180 = 25.000 ciclos para oscilo-batientes

Dígito 8: **Parte aplicable**  
Nivel 3/C2 (cremona automática)

Dígito 3: **Masa**  
- (ningún requisito requerido)

Dígito 7: **Seguridad de bienes**  
Nivel 0/0 (sin seguridad y sin mecanismo de cierre)

Dígito 4: **Resistencia al fuego**  
Nivel 0 (ningún requisito requerido)

Dígito 6: **Resistencia a la corrosión**  
Nivel 4 (altísima resistencia)

Dígito 5: **Seguridad: de uso**  
Nivel 1 (seguro para los usuarios)

Nuevas cremonas Manon:  
hemos mejorado lo inmejorable.






## Cremonas para practicable

	Art.	Descripción	Unid.	Acabados
	870.7 (ex 870.1)	MANON (patentado) Cremona para practicable en aluminio fundido, entre-ejes 84,5-98 mm, 2 tornillos TORX® (T15) con cabeza cilíndrica M5x13 en acero inox.	20	1013, 1015, 1035, 1247, 6002, 6005, 7016, 7032, 7035, 8017, 8019, 9001, 9005, 905, 9010, 910, 9016, B.MA, B.SA, BL10, BR5, BR801, BW21, C, GR217, GR606, GREY, RD501, SILV, SLV, VRD27
	870.8 (ex 870.2)	Como 870.7 pero entre-ejes 92-104 mm. <b>Nota: para las versiones en OTT, PVD H y PVD X quedan en producción los códigos 870.1 y 870.2</b>	20	1013, 1015, 3003, 6002, 6005, 7016, 7032, 7035, 7047, 8017, 8019, 9001, 9005, 905, 9010, 910, 9016, B.MA, B.SA, BL10, BR5, BR801, BW21, C, GR217, GR50, GR51, GR606, RD501, SILV, SLV
	870.779 (ex 870.753)	MANON (patentado) Cremona para practicable en aluminio fundido, entre-ejes 84,5-98 mm, con bombín de seguridad (llaves iguales), 2 tornillos TORX® (T15) con cabeza cilíndrica M5x13 en acero inox.	10	1013, 1015, 1035, 6002, 6005, 7016, 7032, 7035, 8019, 9001, 9005, 905, 9010, 910, 9016, B.SA, BL10, BR5, BW21, C, GR217, GREY, SILV, SLV
	870.780 (ex 870.754)	Como 870.779 pero entre-ejes 92-104 mm. <b>Nota: para las versiones en OTT, PVD H y PVD X quedan en producción los códigos 870.753 y 870.754</b>	10	1013, 1015, 6002, 7032, 7035, 8017, 8019, 9001, 9005, 905, 9010, 910, 9016, B.MA, B.SA, BL10, BR5, BR801, BW21, C, GR217, SILV, SLV
	870.755	MANON (patentado) Cremona para practicable en aluminio fundido, entre-ejes 84,5-98 mm, sin maneta (maneta art. 1243.599), 2 tornillos TORX® (T15) con cabeza cilíndrica M5x13 en acero inox.	10	1013, 1015, 7016, 7047, 8019, 9001, 9005, 905, 9010, 910, B.SA, BL10, BW21, C, GR217, SILV, SLV
	870.756	Como 870.755 pero entre-ejes 92-104 mm.	10	1013, 7035, 8019, 9001, 9005, 905, 9010, 910, B.SA, BL10, BR5, GR217, PVD H, PVD X, SILV, SLV

## Cremonas para oscilo-batiente

	Art.	Descripción	Unid.	Acabados
	873.7 (ex 873.1)	MANON (patentado) Cremona para oscilo-batiente en aluminio fundido, entre-ejes 84,5-98 mm, 2 tornillos TORX® (T15) con cabeza cilíndrica M5x13 en acero inox.	5	1013, 1015, 1035, 1247, 3001, 6002, 6005, 7016, 7032, 7035, 8017, 8019, 8077, 9001, 9005, 905, 9010, 910, 9016, B.MA, B.SA, BL10, BL25, BR5, BR801, BW21, C, GR217, GR51, GR606, GREY, RD501, SILV, SLV, WT005
	873.8 (ex 873.2)	Como 873.7 pero entre-ejes 92-104 mm. <b>Nota: para las versiones en OTT, PVD H y PVD X quedan en producción los códigos 873.1 y 873.2</b>	5	1013, 1015, 1035, 6002, 6005, 7016, 7032, 7035, 7047, 8017, 8019, 9001, 9005, 905, 9010, 910, 9016, B.MA, B.SA, BL10, BL25, BR5, BR801, BW21, C, GR217, GR50, GR51, GR606, RD501, SILV, SLV, WT005
	873.779 (ex 873.753)	MANON (patentado) Cremona para oscilo-batiente en aluminio fundido, entre-ejes 84,5-98 mm, con bombín de seguridad (llaves iguales), 2 tornillos TORX® (T15) con cabeza cilíndrica M5x13 en acero inox.	5	1013, 1015, 1035, 6002, 6005, 7032, 7035, 8017, 8019, 9001, 9005, 905, 9010, 910, 9016, B.MA, B.SA, BL10, BR5, BR801, BW21, C, GR217, GREY, SILV, SLV
	873.780 (ex 873.754)	Como 873.779 pero entre-ejes 92-104 mm. <b>Nota: para las versiones en OTT, PVD H y PVD X quedan en producción los códigos 873.753 y 873.754</b>	5	1013, 1015, 6002, 7032, 8017, 8019, 9001, 9005, 905, 9010, 910, 9016, B.MA, B.SA, BL10, BR5, BW21, C, GR217, SILV, SLV, WT005

## Cremonas para oscilo-batiente



	Art.	Descripción	Unid.	Acabados
	873.771	MANON (patentado) Cremona mano izquierda de 84,5-98 mm, para oscilo-batiente maniobra lógica, en aluminio fundido o latón, con bombín de seguridad (llaves iguales), 2 tornillos TORX® (T15) con cabeza cilíndrica M5x13 en acero inox.	5	1013, 1035, 7016, 7032, 7035, 8019, 9001, 9005, 905, 9010, 910, 9016, B.SA, BL10, GR217, OTT, PVD X, SILV, SLV
	873.772	Como 873.771 pero mano derecha.	5	1013, 1035, 7016, 7032, 7035, 8019, 9001, 9005, 905, 9010, 910, 9016, B.SA, BL10, BR801, GR217, GREY, OTT, PVD X, SILV, SLV
	Art.	Descripción	Unid.	Acabados
	873.773	MANON (patentado) Cremona mano izquierda de 92-104 mm, para oscilo-batiente maniobra lógica, en aluminio fundido o latón, con bombín de seguridad (llaves iguales), 2 tornillos TORX® (T15) con cabeza cilíndrica M5x13 en acero inox.	5	1013, 6005, 7016, 8019, 9001, 9005, 905, 9010, 910, 9016, BL10, BR5, GR217, OTT, PVD H, PVD X, SILV, SLV
	873.774	Como 873.773 pero mano derecha.	5	1013, 6005, 7016, 8019, 9001, 9005, 905, 9010, 910, 9016, BL10, BR5, BR801, GR217, OTT, PVD H, PVD X, SILV, SLV
	Art.	Descripción	Unid.	Acabados
	873.781	MANON (patentado) Cremona izqda. para oscilo batiente incorpora dispositivo de microventilación de maniobra lógica, en aluminio fundido, con bombín de seguridad (llaves iguales), entre ejes 84,5-98 mm, 2 tornillos TORX® (T15) con cabeza cilíndrica M5x13 en acero inox.	5	1013, 7032, 7035, 8019, 9001, 9005, 905, 9010, 910, 9016, B.SA, BL10, OTT, PVD X, SILV, SLV
	873.782	Como 873.781 pero mano derecha.	5	1013, 7032, 7035, 8019, 9001, 9005, 905, 9010, 910, 9016, B.SA, BL10, OTT, PVD X, SILV, SLV
	Art.	Descripción	Unid.	Acabados
	873.783	MANON (patentado) Cremona izqda. para oscilo batiente incorpora dispositivo de microventilación de maniobra lógica, en aluminio fundido, con bombín de seguridad (llaves iguales), entre ejes 92-104 mm, 2 tornillos TORX® (T15) con cabeza cilíndrica M5x13 en acero inox.	5	1013, 7032, 7035, 8019, 9001, 9005, 905, 9010, 910, 9016, B.SA, BL10, OTT, PVD X, SILV, SLV
	873.784	Como 873.783 pero mano derecha.	5	1013, 7032, 7035, 8019, 9001, 9005, 905, 9010, 910, 9016, B.SA, BL10, OTT, PVD X, SILV, SLV
	Art.	Descripción	Unid.	Acabados
	873.755	MANON (patentado) Cremona para oscilo-batiente en aluminio fundido, entre-ejes 84,5-98 mm, sin maneta (maneta art. 1243.599), 2 tornillos TORX® (T15) con cabeza cilíndrica M5x13 en acero inox.	5	1013, 7035, 8019, 9005, 905, 9010, 910, B.SA, GR217, SILV, SLV
	873.756	Como 873.755 pero entre-ejes 92-104 mm.	5	1013, 7032, 8019, 9005, 905, 9010, 910, BL10, BR5, C, PVD X, SILV, SLV

## Accesorios para las cremonas MANON

	Art.	Descripción	Unid.	Acabados
	865.801	Tapeta de refuerzo para cremonas en zamac cincado negro, 1 tornillo con cabeza rebajada allen enrasada M5x18 en acero inox.	200	
	Art.	Descripción	Unid.	Acabados
	870.705	Dispositivo de sustición de la cremona para practicable cuando se transporta el cerramiento, en nylon negro.	20	.74
	Art.	Descripción	Unid.	Acabados
	870.802	Contraplaca de refuerzo en zamac cincado para perfiles a Cámara Unificada y NC Int.	200	
	Art.	Descripción	Unid.	Acabados
	870.802W	Contraplaca de refuerzo en zamac cincado blanco para perfiles a Cámara Unificada y NC Int.	200	
	Art.	Descripción	Unid.	Acabados
	870.803	Contraplaca de refuerzo para perfiles "R 40/50 y NEW TEC".	200	
	Art.	Descripción	Unid.	Acabados
	870.850	Espesor (radio de 70 mm) para las cremonas MANON, en nylon negro, aplicable sobre los perfiles "NC 40 N redondeado con resalte" y semejantes.	50	
	870.851	Espesor (radio de 115 mm) para las cremonas MANON, en nylon negro, aplicable sobre los perfiles "ALL.CO P4 redondeado con resalte" y semejantes.	50	



## Accesorios para las cremonas MANON

	Art.	Descripción	Unid.	Acabados
	873.705	Dispositivo de sustitución de la cremona para oscilobatiente cuando se transporta el cerramiento, en nylon negro.	20	.74
	Art.	Descripción	Unid.	Acabados
	873.801	Limitador de rotación de la cremona para oscilobatiente art. 873.755/.756 - 873.771/.772/.773/.774 - 873.781/.782/.783/.784 en nylon negro.	20	
	Art.	Descripción	Unid.	Acabados
	873.802	Limitador de rotación de la cremona para oscilobatiente art. 873.7/.8/.779/.780 en nylon negro.	20	

## Listado de los acabados

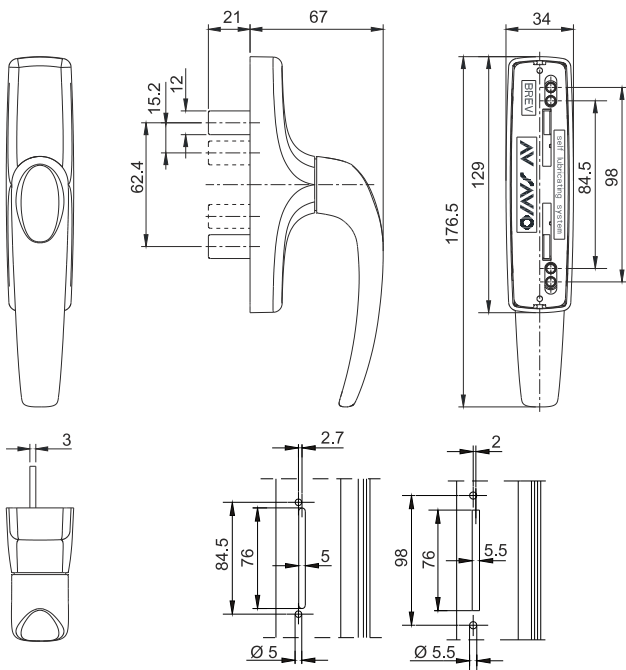
Código	Descripción
1013	lacado blanco perla RAL
1015	lacado marfil claro RAL
1035	lacado beige perlado
1247	lacado marrón oscuro
3001	lacado rojo señales RAL
3003	lacado rojo rubí RAL
6002	lacado verde hoja RAL
6005	lacado verde musgo RAL
7016	lacado gris antracita RAL
7032	lacado gris guijarro RAL
7035	lacado gris luminoso RAL
7047	lacado Gris tele 4 RAL
8017	lacado chocolate RAL
8019	lacado pardo grisáceo RAL
8077	lacado marrón oscuro
9001	lacado blanco crema RAL
9005	lacado negro intenso RAL
905	lacado negro ANTIBACTERIANO
9010	lacado blanco RAL
910	lacado blanco ANTIBACTERIANO

Código	Descripción
9016	lacado blanco tráfico RAL
B.MA	lacado blanco mate RAL
B.SA	lacado blanco puro RAL
BL10	lacado negro 10 Gloss
BL25	lacado negro 25 Gloss
BR5	bronce lacado con polvo
BR801	marrón marmóreo
BW21	lacado blanco hielo
C	bruto
GR217	gris oscuro marmóreo
GR50	verde gofrado
GR51	marrón gofrado
GR606	verde marmóreo
GREY	plata lacado con polvo
OTT	latón brillante
PVD H	tratado PVD oro brillante
PVD X	tratado PVD inox satinado
RD501	rojo marmóreo
SILV	plata lacado con polvo
SLV	lacado plata ANTIBACTERIANO

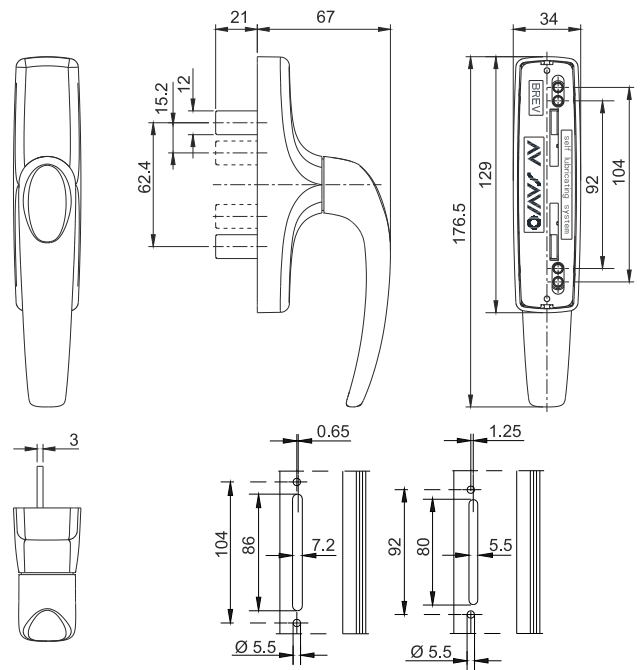
Código	Descripción
VRD27	lacado verde agua
WT005	blanco gótico
.74	negro

Cremonas para practicable

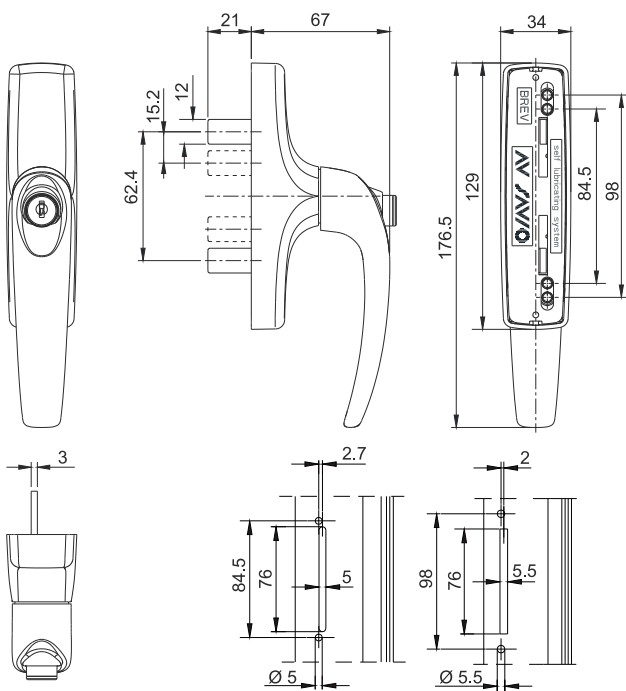
870.7



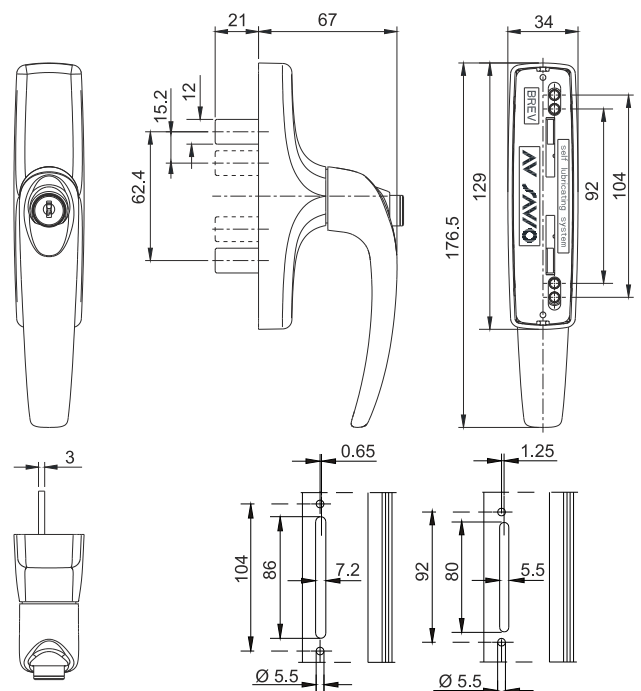
870.8



870.779

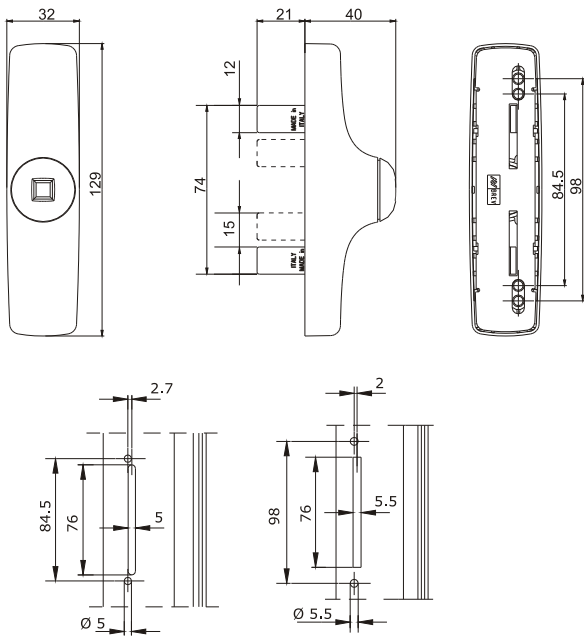


870.780

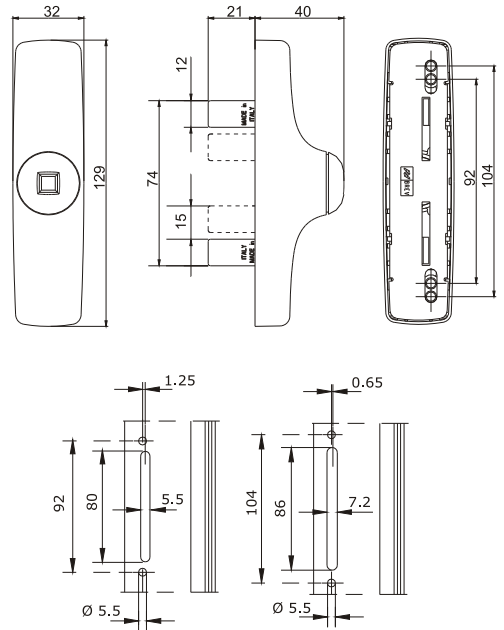


Cremonas para practicable

870.755

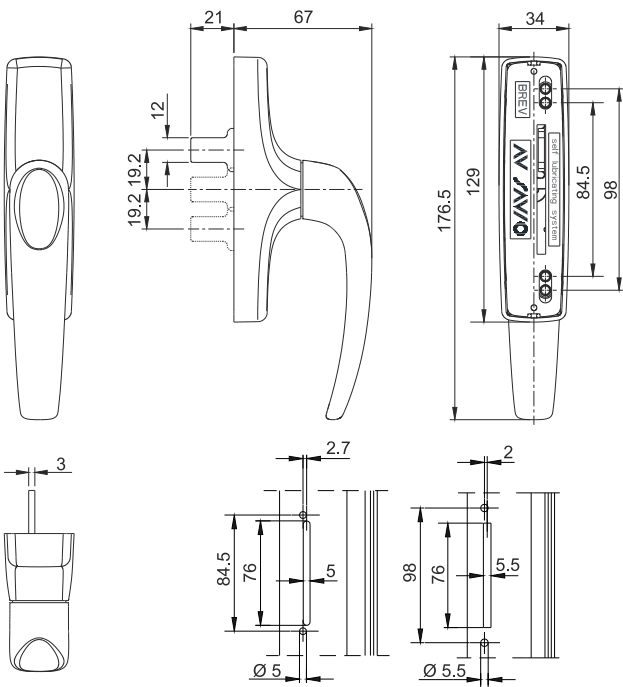


870.756

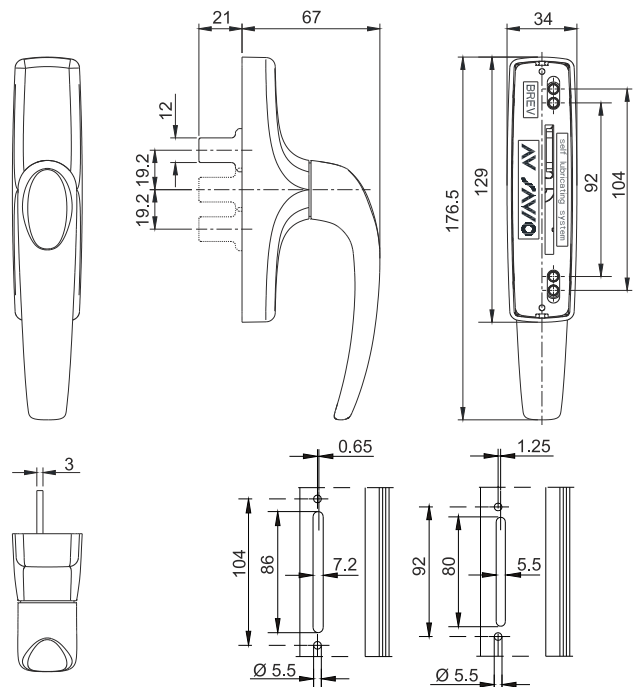


Cremonas para oscilo-batiente

873.7

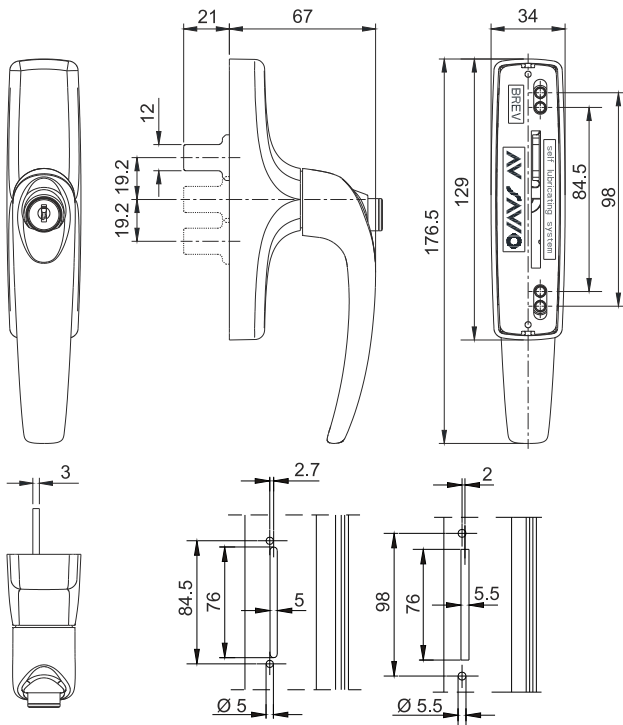


873.8

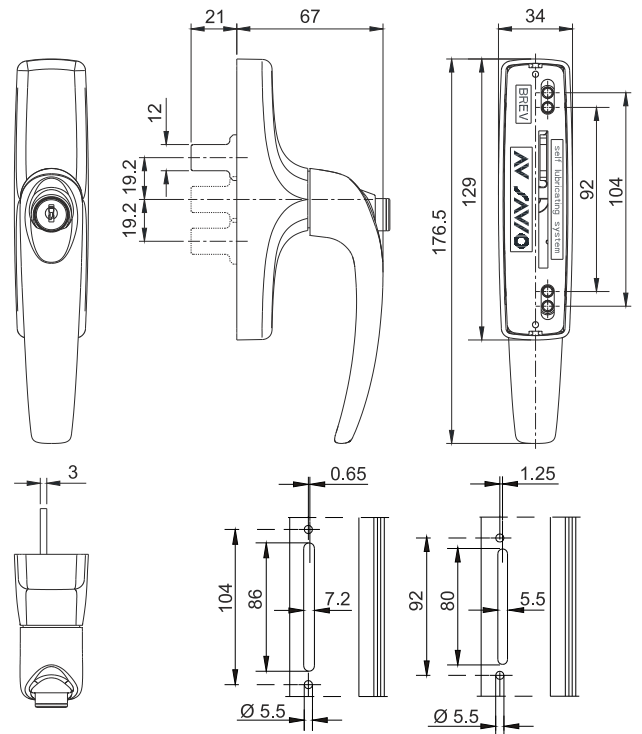


Cremonas para oscilo-batiente

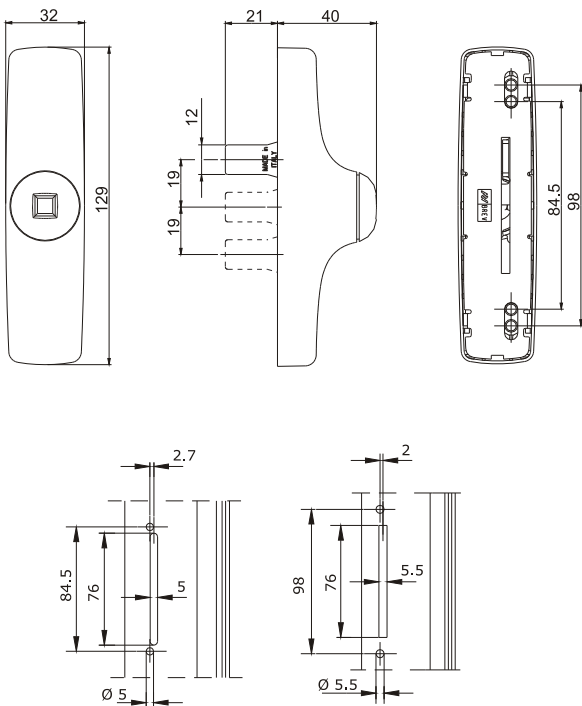
873.779



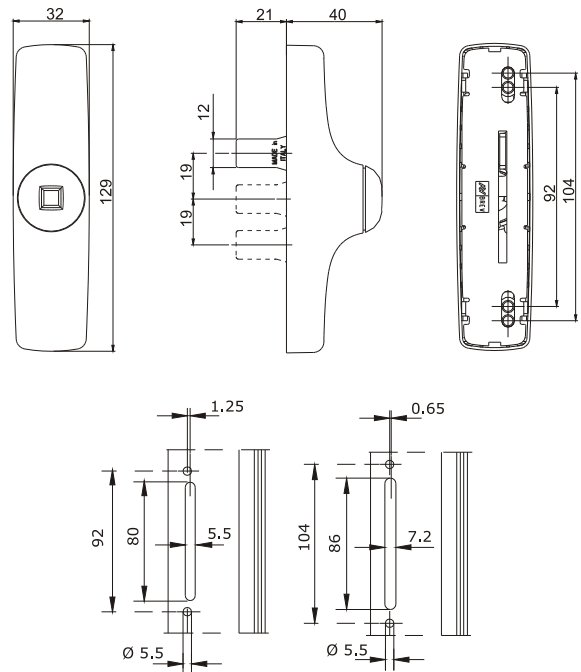
873.780



873.755

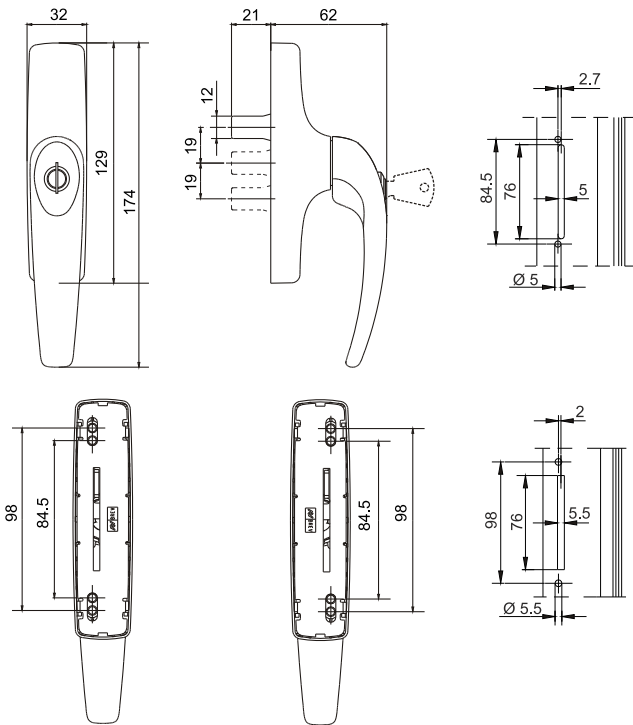


873.756



Cremonas para oscilo-batiente

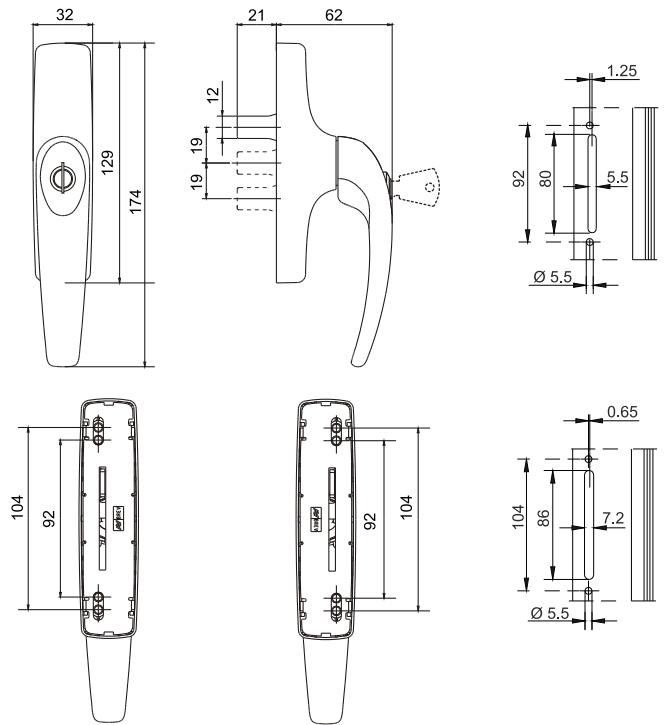
873.771/.781 - 873.772/.782



873.771/.781

873.772/.782

873.773/.783 - 873.774/.784

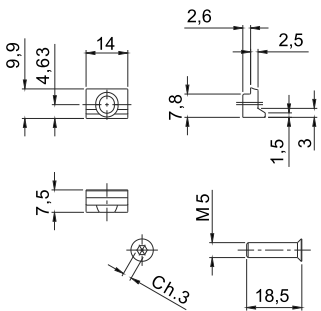


873.773/.783

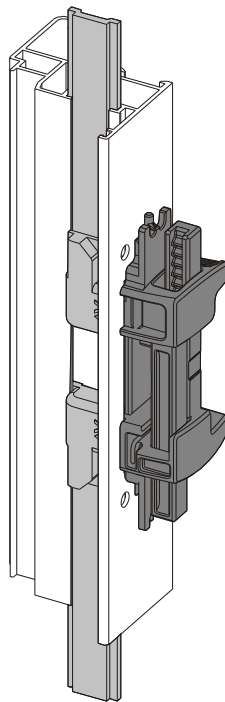
873.774/.784

Artículos complementarios

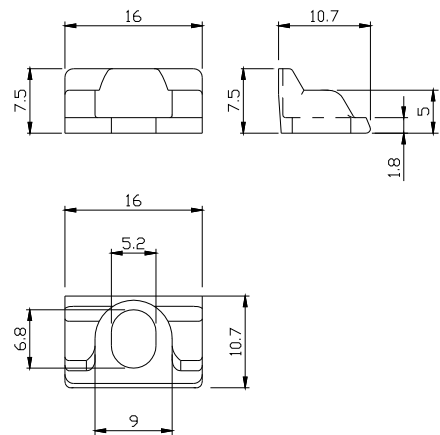
865.801



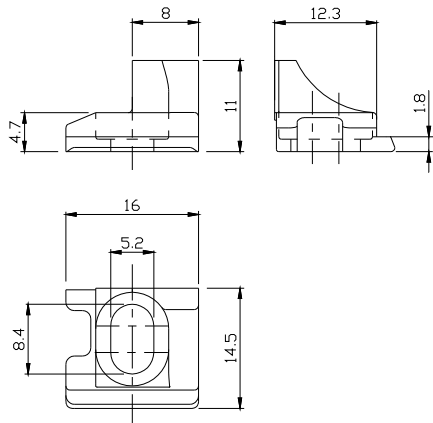
870.705



870.802/.802W

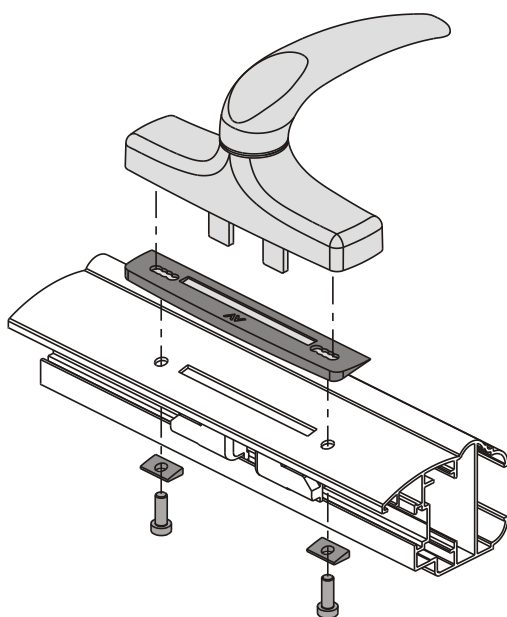


870.803

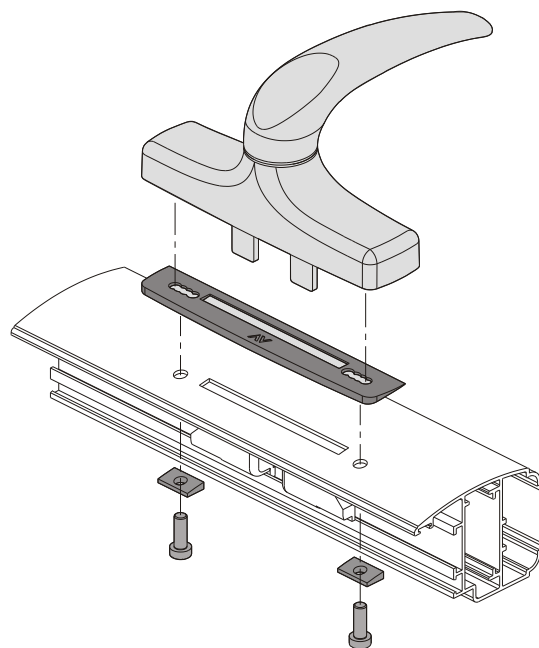


Artículos complementarios

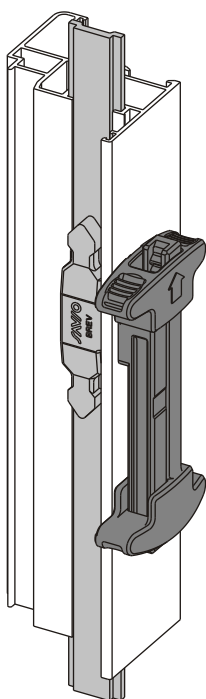
870.850



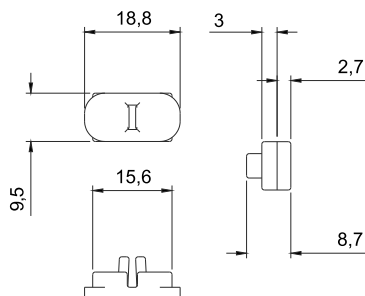
870.851



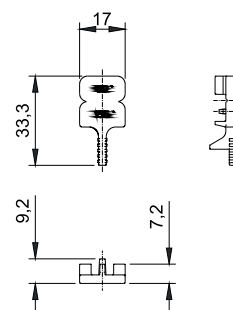
873.705



873.801



873.802







Savio S.p.A.  
Via Torino, 25 (S.S. 25) - 10050 Chiusa S. Michele (TO)  
Tel. +39 011 964 34 64 - Fax +39 011 964 34 74  
[www.savio.it](http://www.savio.it) - [export@savio.it](mailto:export@savio.it)

